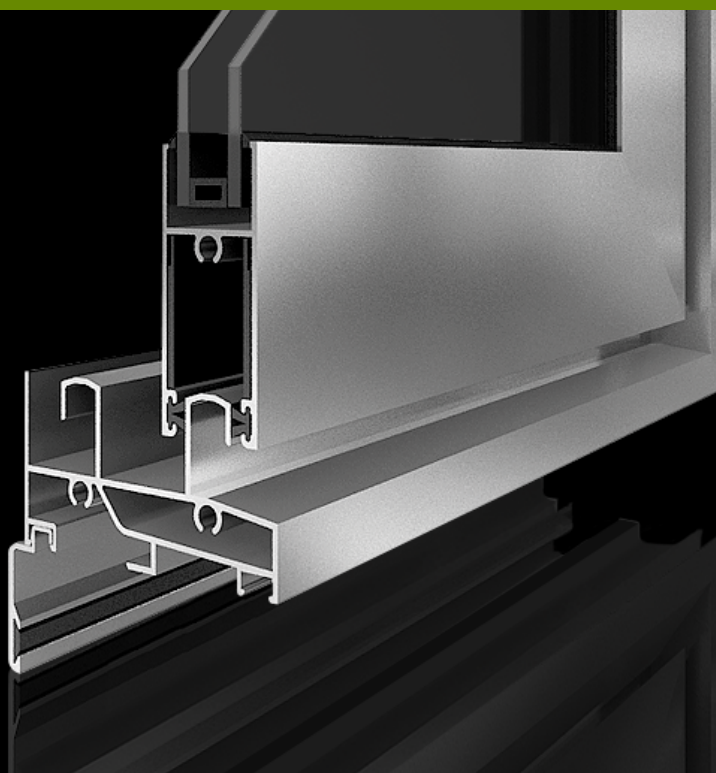


Sistema Deslizante



DIANA Puerta

Cercos horizontales de 73,5 mm y cerco vertical de 77 mm, frente de 35 mm y anchura de rodadura de 12 mm.
Hojas de 60 mm de frente y 29 mm de profundidad.
Acristalamiento sencillo o doble vidrio hasta 20 mm.

ENSAYOS

Permeabilidad al aire: Clase 3
Estanqueidad al agua: Clase 5A
Resistencia al viento: Clase C5
Atenuación acústica: 25 (0; -2) dB

TRANSMITANCIA TÉRMICA

Uh (U del Hueco)

4,1 W/m²k

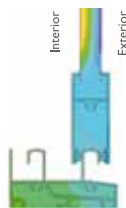
Dimensiones máximas* Peso máximo* 80 kg.

Ancho (L): 1.000 mm

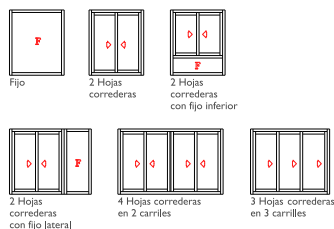
Alto (H): 2.200 mm

* 1 hoja, corredera

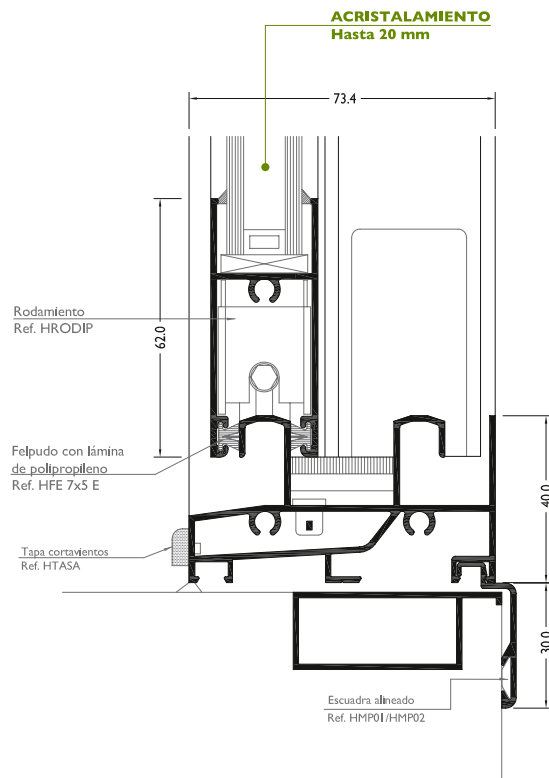
ISOTERMA



APERTURAS



Valor Transmitancia Térmica y resultados de ensayos para Hueco 1.23x1.48 con vidrio tipo 4 - 8 - 4, con cajón de persiana



FÁBRICA Y OFICINAS CENTRALES

Cmno. De la Torrecilla, s/n - 18200 Maracena (Granada)
T: 958 420 570 info@grupolaminex.com

DEPARTAMENTO TÉCNICO

dtecnico@grupolaminex.com

Para más información visite:

www.grupolaminex.com