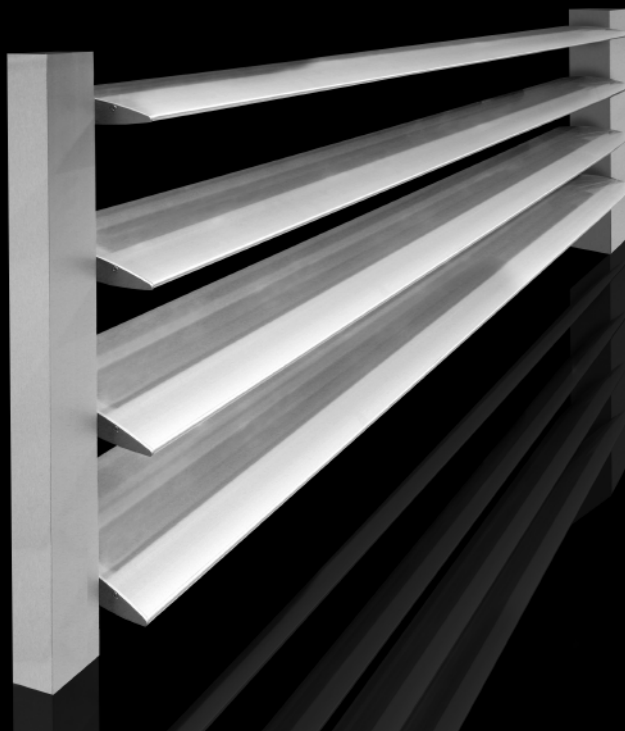


Lama Parasol



Lama Parasol Regulable

Los ejes se fabrican con acero inoxidable y los apoyos se realizan sobre arandela de nylon para evitar el contacto con el aluminio garantizando de esta forma una mayor resistencia al desgaste producido por la fricción y la eliminación de ruidos producidos por la misma.

Para facilitar el montaje sobre la estructura ya acabada o el rápido desmontaje, el sistema cuenta con uno de los ejes retráctil.

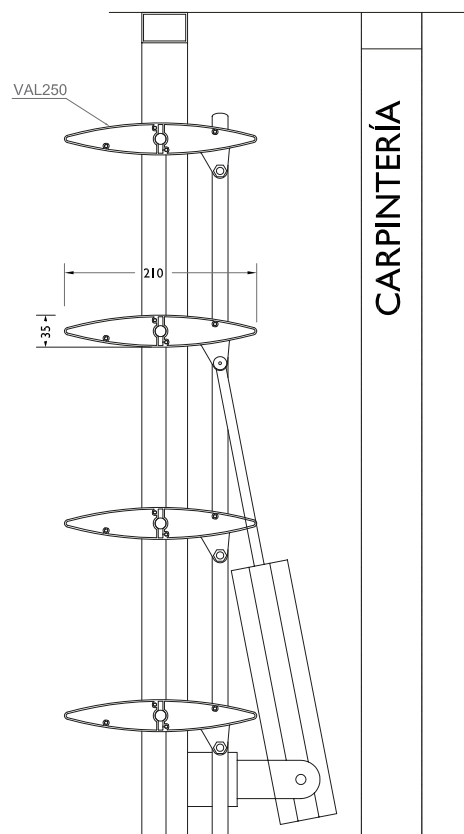
El funcionamiento de la lama puede ser manual o automática. En caso de ser automática se le colocará un servomotor eléctrico lineal, con movimiento por vástago rígido de alta resistencia a las cargas puntas, calculado específicamente para cada situación.

Avanzando en el compromiso de Laminex con el ahorro de energía y con la contribución a un desarrollo sostenible, presenta en el mercado su lama parasol que reduce considerablemente el impacto de la radiación solar sobre el cerramiento, permitiendo así la disminución en el consumo energético.

Gracias a la utilización de materiales de alta resistencia, como el aluminio extrusionado con aleación 6063, garantizamos una óptima fijación y resistencia al viento.

Elegante diseño, con una longitud de 210 mm, unido a las diferentes opciones de acabado, tanto en cualquier color RAL como en diversos anodizados, permite su aplicación en edificios residenciales, oficinas, escuelas, complejos deportivos y en cualquier otra edificación en la que sea necesario combinar la estética exterior con la creación de ambientes interiores confortables y adecuados a la actividad para la que éstos hayan sido concebidos.

Este sistema de lama parasol tiene la posibilidad de montaje con lamas orientables motorizadas o fijas.



FÁBRICA Y OFICINAS CENTRALES

Cmno. De la Torrecilla, s/n - 18200 Maracena (Granada)
T: 958 420 570 info@grupolaminex.com

DEPARTAMENTO TÉCNICO

dtecnico@grupolaminex.com

Para más información visite:

www.grupolaminex.com